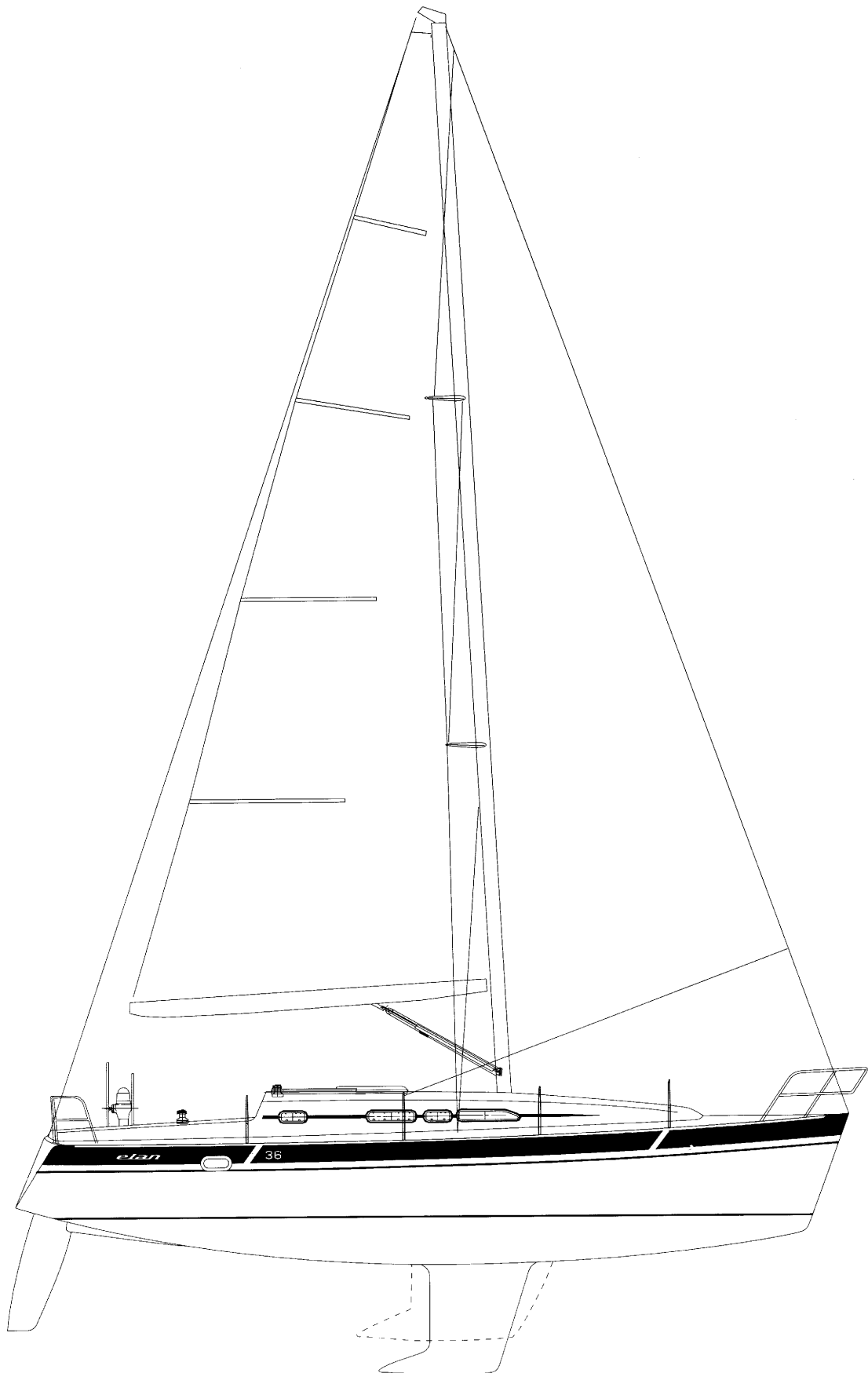


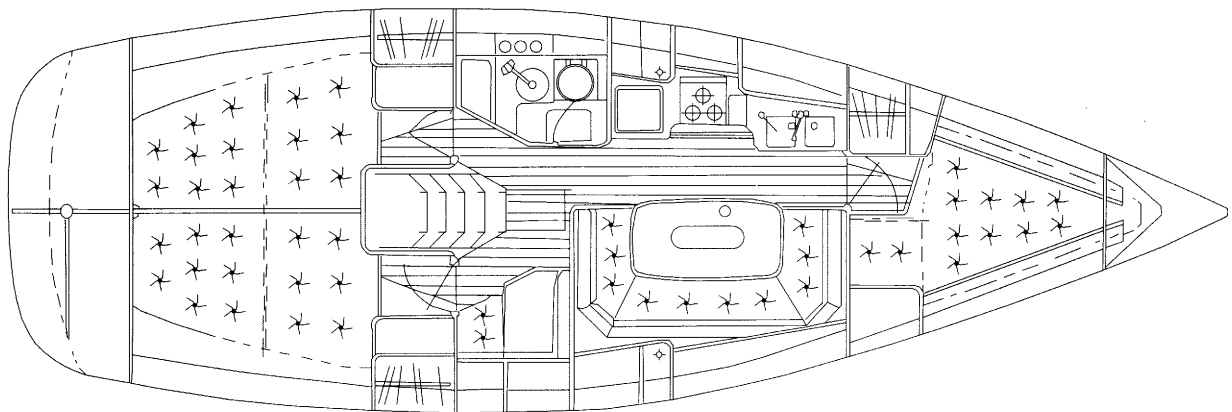
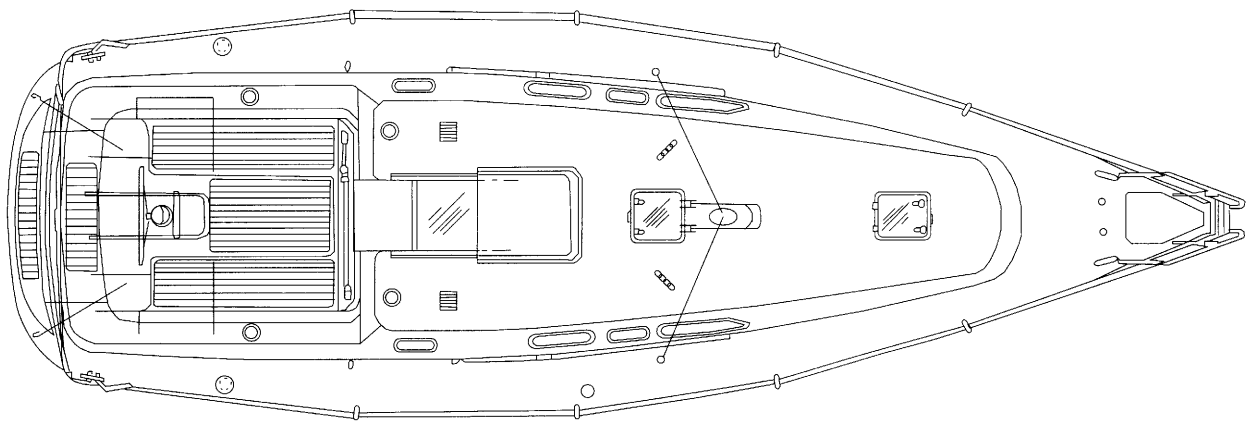
*elan*®

**36**

*elan*  
emotion  
in the wind







### HAUPTABMESSUNGEN ELAN 36

LÄNGE ÜBER ALLES	10,94 m
RUMPFLÄNGE	10,69 m
LÄNGE WASSERLINIE	9,34 m
BREITE	3,59 m
TIEFGANG	1,40 m / 1,95 m
BALLAST	2500 kg / 2200 kg
VERDRÄNGUNG	5800 kg / 5500 kg
MOTOR	28 HP
FRISCHWASSER	255 l
DIESEL	90 l
GROSSEGEL	34,25 m <sup>2</sup>
GENUA	41,50 m <sup>2</sup>
SPINNAKER	120,00 m <sup>2</sup>
I	14,45 m
J	4,32 m
P	12,75 m (S), 12,60 m (F)
E	4,44 m
GEBAUT NACH CE-NORM, KATEGORIE	A